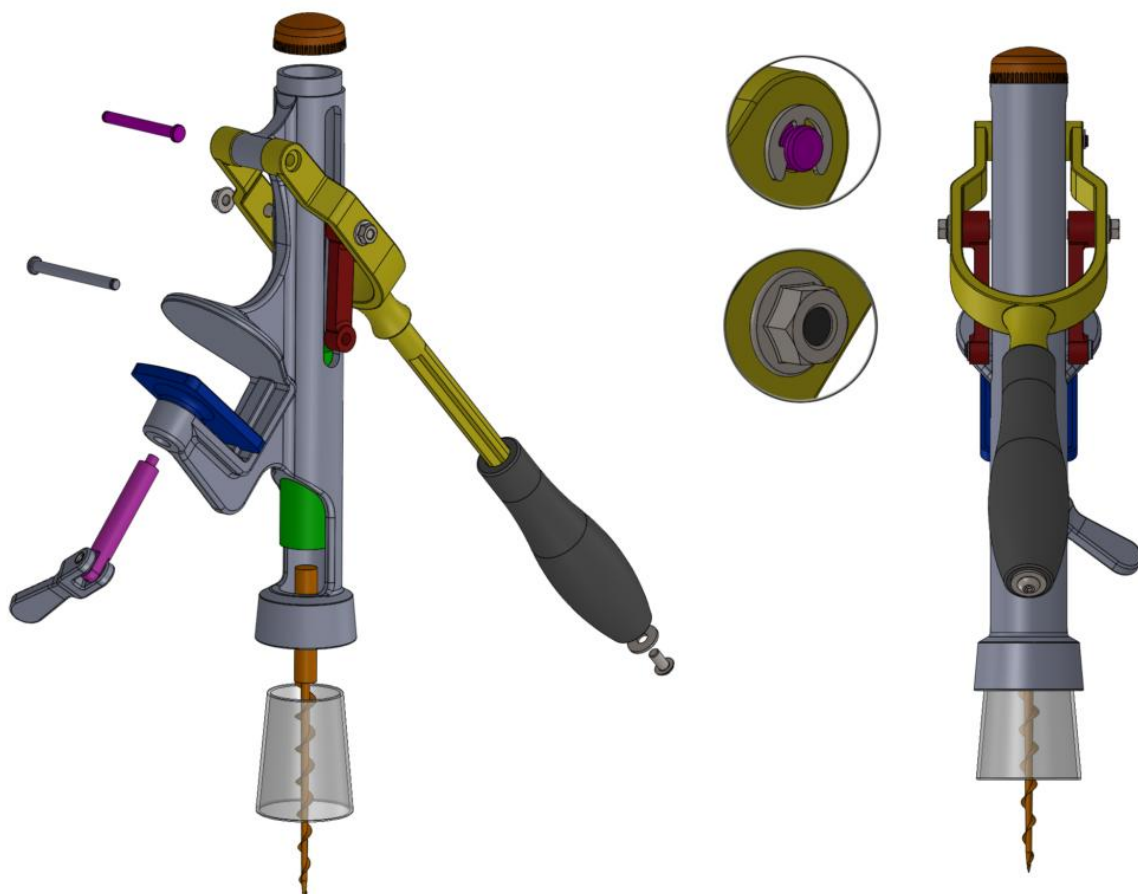


1. Podstawowe modelowanie części oraz złożeń


Kurs z modelowania części i złożeń dedykowany jest początkującym użytkownikom programu. Szkolenie obejmuje modelowanie części oraz tworzenie i analizę złożeń na poziomie podstawowym. Nie wymaga znajomości programu, naukę zaczynamy od zera. Kurs przeznaczony jest dla użytkowników, którzy rozpoczynają przygodę z programem i będą się koncentrować na budowie prostych modeli 3D.



 Czas trwania: 2 dni

 Cena: 1900 zł netto

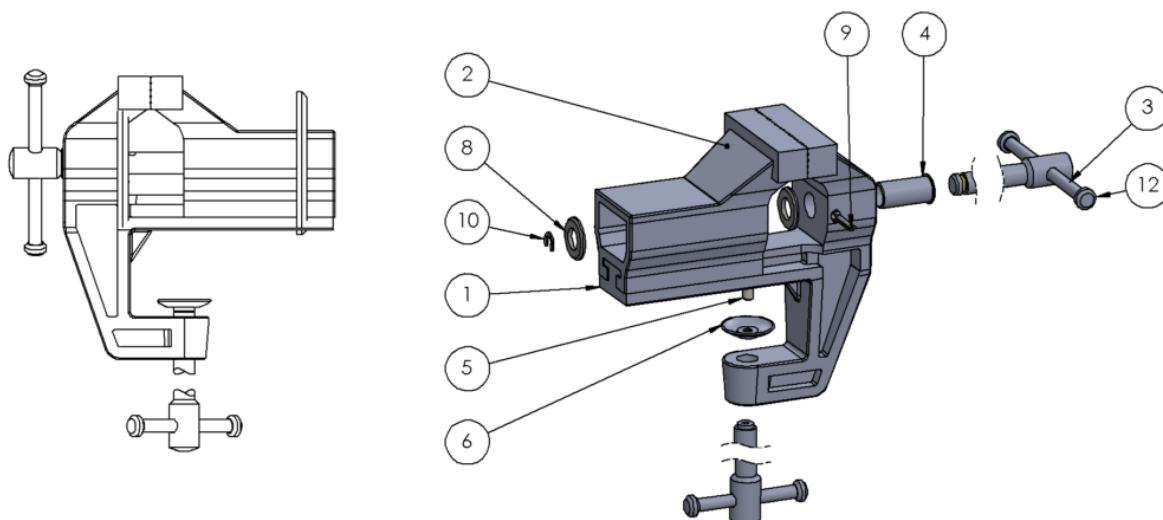
 Pobierz program PDF

 Pobierz regulamin

Zapisz się na szkolenie

2. Modelowanie złożeń oraz rysunki

Kurs z modelowania złożeń oraz rysunków dedykowany jest początkującym użytkownikom programu. Szkolenie obejmuje tworzenie i analizę złożeń na poziomie podstawowym oraz rysunki techniczne. Nie wymaga wcześniejszej znajomości programu, naukę zaczynamy od zera.



NR ELEMENTU	NUMER CZĘŚCI	OPIS	ILOŚĆ
1	nieruchoma		1
2	Przesuwna		1
3	śruba		1
4	Tuleja		1
5	ISO 7380 - M5 x 10 --- 10N		1
6	Stopka		1
7	pokrętko		1
8	plain washer chamfered grade a_iso		2
9	CP-125X1000SS	COTTER PIN, 1/8 X 1, SST	1
10	Lock washer DIN 6799 - 4		1
11	śruba		1
12	pokrętko		1

Czas trwania: 2 dni

Cena: 1900 zł netto

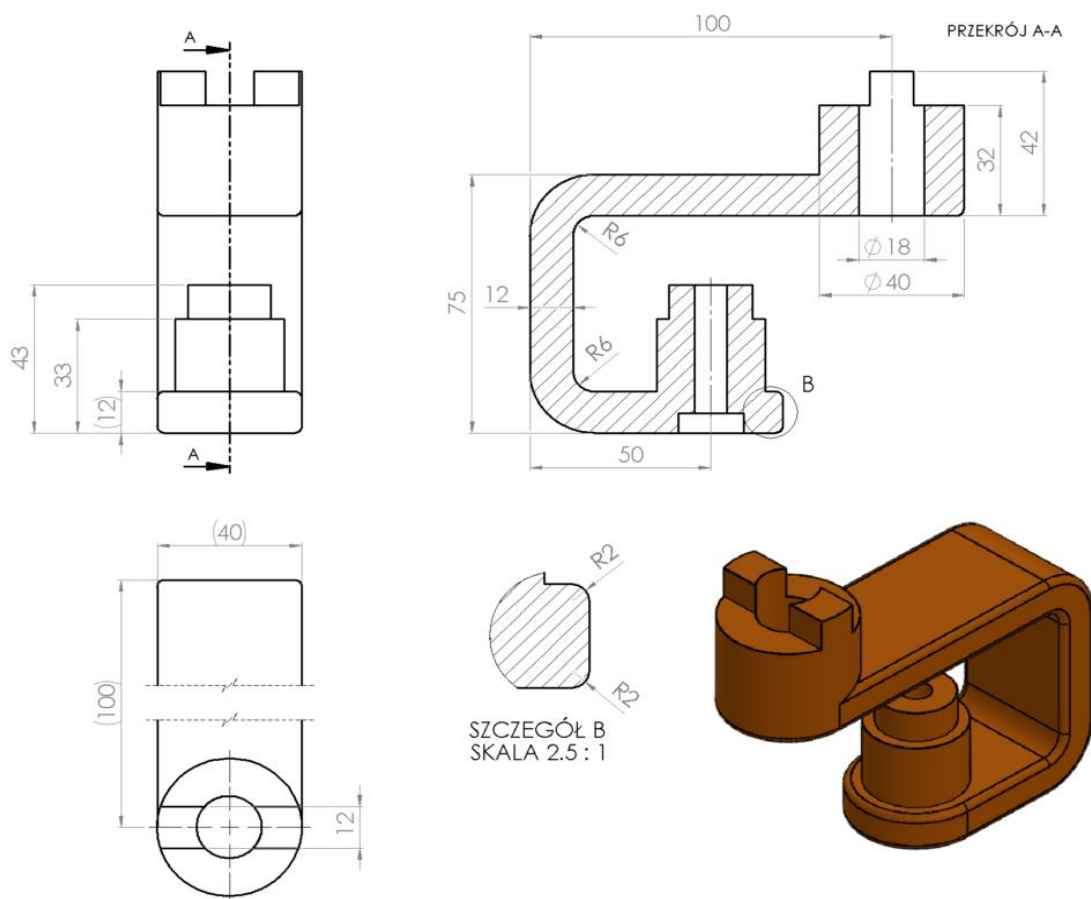
Pobierz program PDF

Pobierz regulamin

Zapisz się na szkolenie

3. Podstawowe modelowanie części, złożenia, rysunki

Kurs podstawowy dedykowany jest początkującym użytkownikom programu. Obejmuje podstawowe modelowanie części, budowę złożeń oraz tworzenie dokumentacji technicznej. Nie wymaga znajomości programu, naukę zaczynamy od zera. Każdy użytkownik, który pragnie poznać program SOLIDWORKS powinien rozpocząć naukę od tego kursu, jest to jednocześnie wstęp do dalszych, bardziej zaawansowanych szkoleń.




Wszystkie niewymiarowane promienie 1mm.

 Czas trwania: **3 dni**

 Cena: **2850 zł netto**

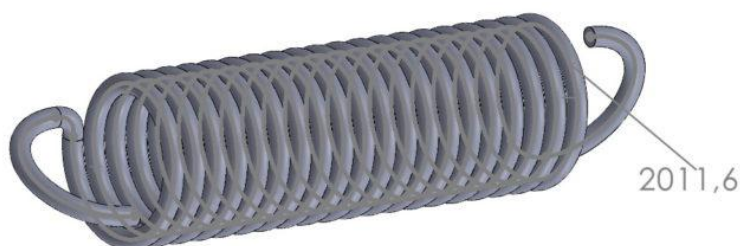
 Pobierz program PDF

 Pobierz regulamin

Zapisz się na szkolenie

4. Zaawansowane modelowanie części i złożeń

Zaawansowany kurs SOLIDWORKS składa się z zaawansowanego modelowania części oraz zaawansowanego modelowania złożeń. Przeznaczony jest dla użytkowników, którzy sprawnie posługują się programem, np. odbyli już wcześniej kurs podstawowy. Dzięki temu kursowi nauczysz się sprawnie używać zaawansowanych funkcji programu, takich jak wyciągnięcie po ścieżce i po profilach oraz poznasz dodatkowe techniki modelowania złożeń.



 Czas trwania: 2 dni

 Cena: 1900 zł netto

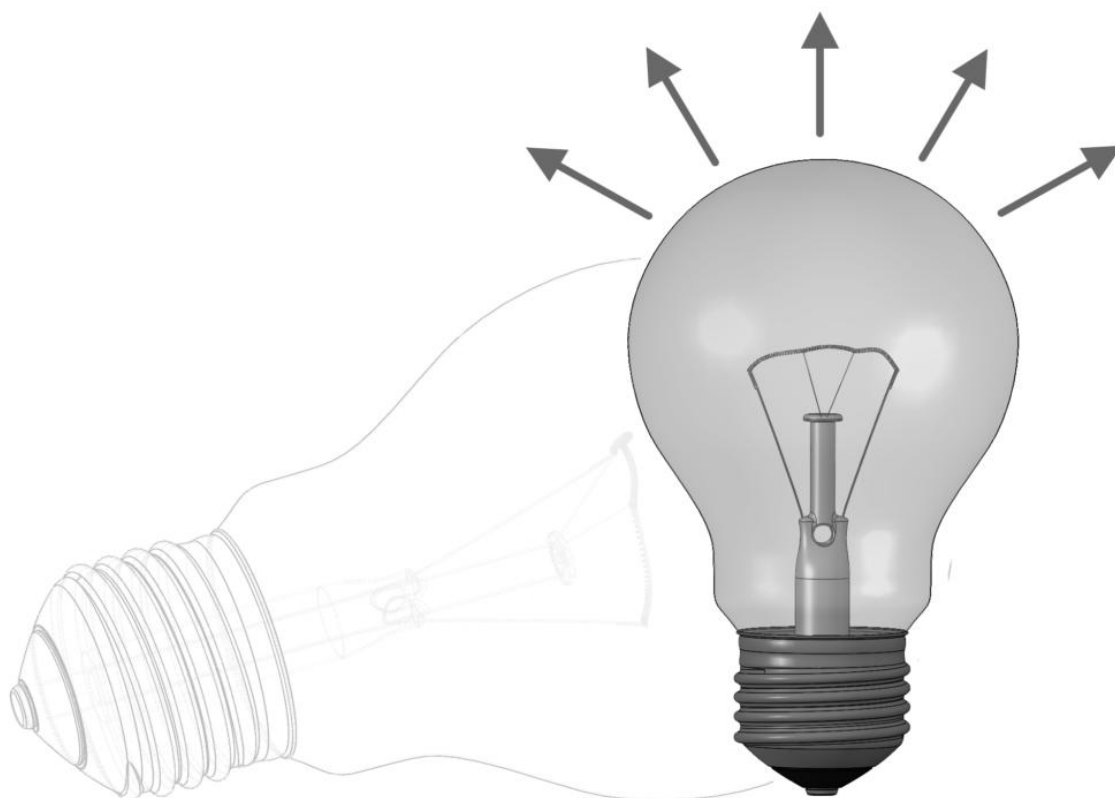
 Pobierz program PDF

 Pobierz regulamin

Zapisz się na szkolenie

5. 100 trików ułatwiających pracę w SOLIDWORKS

Każdy użytkownik pracujący w SOLIDWORKS po pewnym czasie zaczyna szukać sposobów, by pracować szybciej i wydajniej. Taką pracę ułatwiają różne triki (formalne i nieformalne), które są specyficzne dla każdego programu. Poznaj i przećwicz na przykładach 100 najbardziej przydatnych trików.



 Czas trwania: **1 dzień**

 Cena: **1000 zł netto**

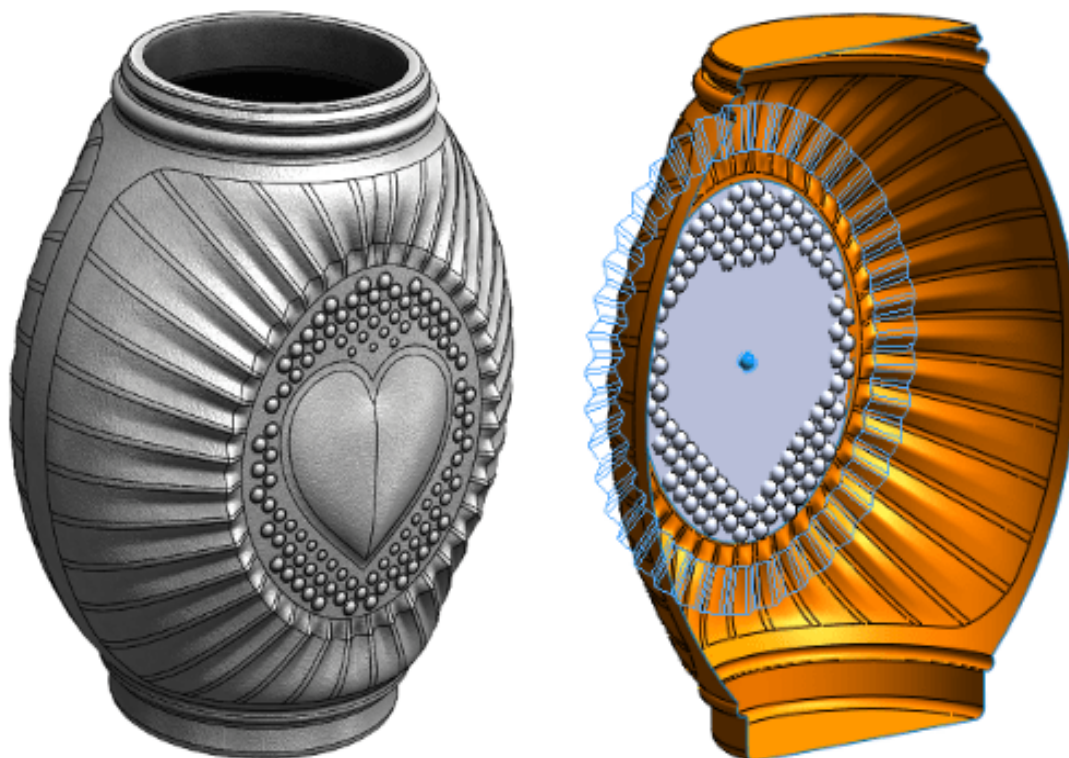
 [Pobierz program PDF](#)

 [Pobierz regulamin](#)

Zapisz się na szkolenie

6. Modelowanie powierzchniowe i hybrydowe

Powierzchnie zazwyczaj wykorzystywane są do modelowania skomplikowanych kształtów jak również do naprawy błędów w plikach importowanych lub jako narzędzia pomocnicze. Wszystkie te zagadnienia oraz wiele innych powiązanych, są przedmiotem nauki podczas kursu z modelowania powierzchniowego i hybrydowego (mieszanego).



 Czas trwania: **2 dni**

 Cena: **1900 zł netto**

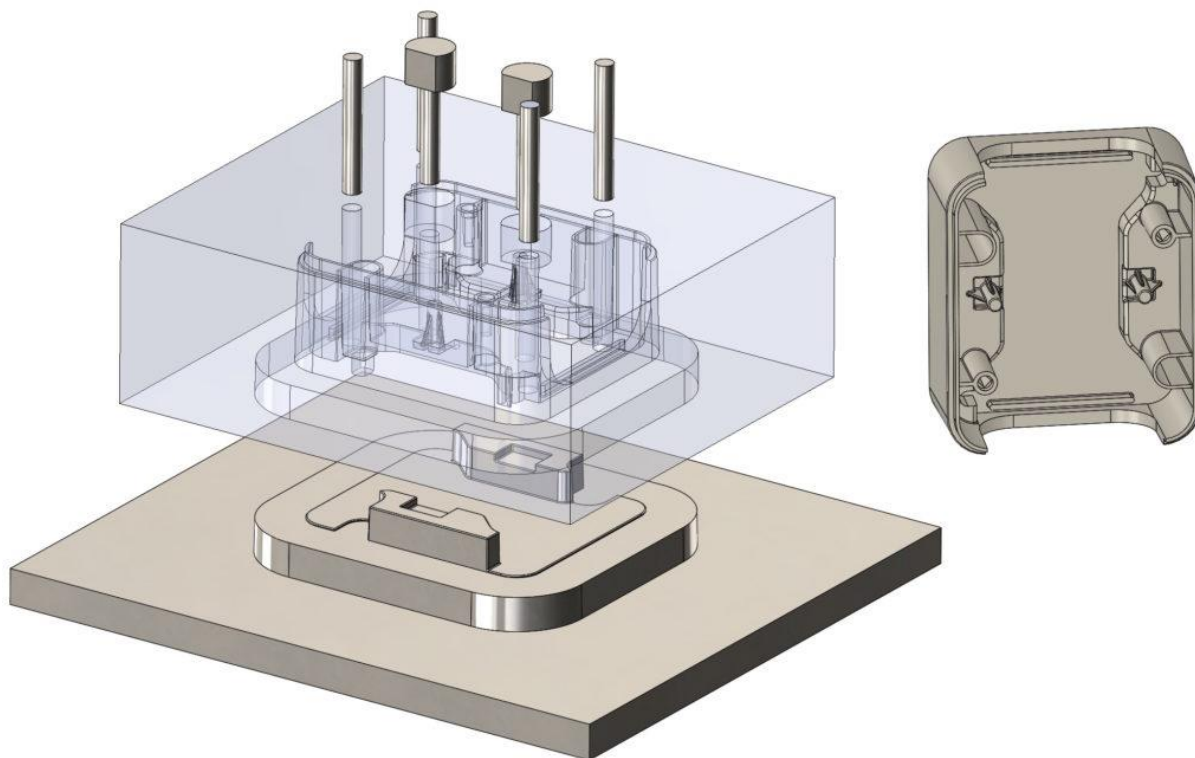
 [Pobierz program PDF](#)

 [Pobierz regulamin](#)

Zapisz się na szkolenie

7. Narzędzia do form

Podczas szkolenia z narzędzi do form wtryskowych użytkownicy poznają dedykowane funkcje i operacje niezbędne do przygotowania gniazda formującego wraz z całym oprzyrządowaniem formy, w tym: suwakami, wypychaczami, elektrodami itp. Do efektywnego przyswojenia materiału konieczna jest wiedza z zakresu projektowania kontekstowego oraz modelowania powierzchniowego.



 Czas trwania: **2 dni**

 Cena: **2000 zł netto**

 [Pobierz program PDF](#)

 [Pobierz regulamin](#)

Zapisz się na szkolenie

8. Arkusze blach i konstrukcje spawane

Szkolenie przeznaczone jest dla osób pracujących w branży metalowej. Pozwala nauczyć się projektować elementy blaszane różnymi technikami oraz tworzyć poprawnie rysunki. Dodatkowo uczestnicy szkolenia poznają moduł konstrukcji spawanych, w tym przygotowanie bibliotek, szkicowanie 3D, wyciąganie i przycinanie członów konstrukcyjnych. Całość dopełnia tworzenie dokumentacji technicznej.



 Czas trwania: **2 dni**

 Cena: **1900 zł netto**

 [Pobierz program PDF](#)

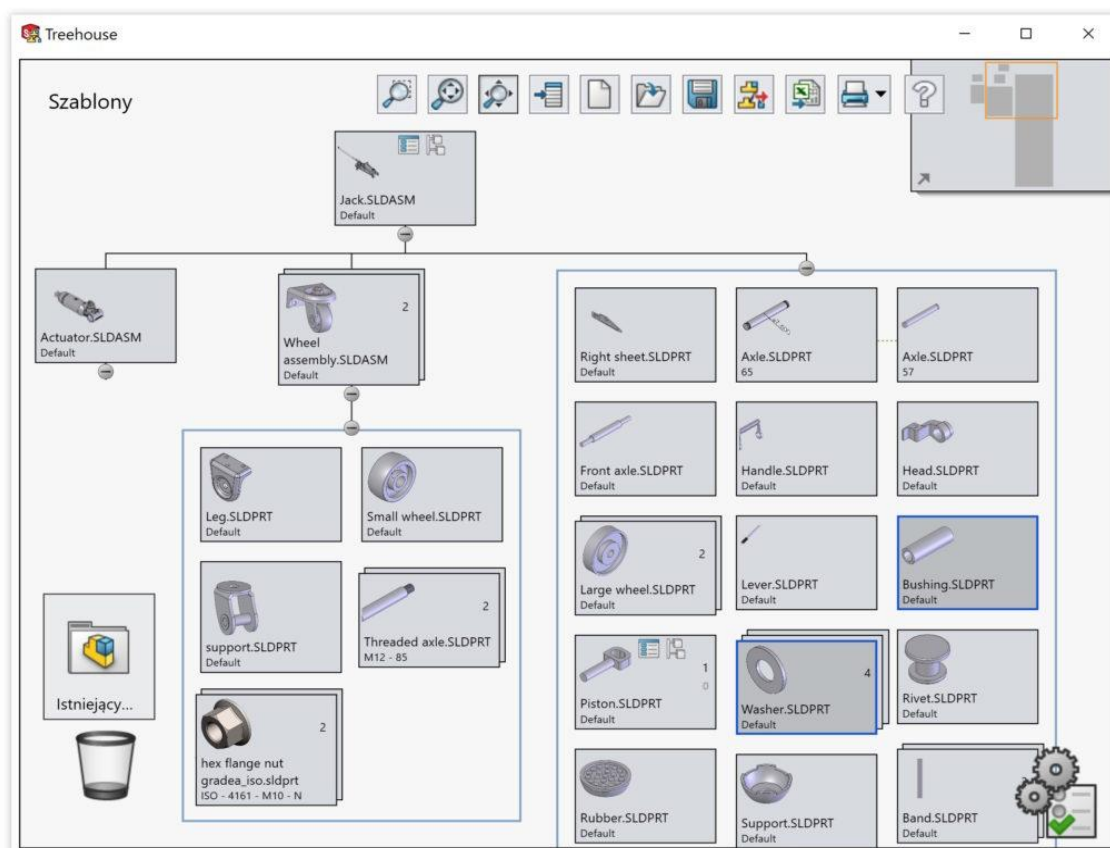
 [Pobierz regulamin](#)

Zapisz się na szkolenie

9. Zarządzanie plikami

Szkolenie ma na celu przybliżenie zagadnień dotyczących planowania i zarządzania strukturą plików, przechowywania, kopiowania, definiowania właściwości, atrybutów oraz pracy w środowisku wielu użytkowników.

Dedykowane jest nie tylko administratorom, ale również użytkownikom, którzy nie korzystają z zewnętrznych programów typu PDM.



 Czas trwania: 2 dni

 Cena: 1900 zł netto

 Pobierz program PDF

 Pobierz regulamin

Zapisz się na szkolenie

10. Kurs SOLIDWORKS od podstaw dla projektantów MEBLI


Kurs ten skierowany jest do projektantów mebli i wyposażenia wnętrz oraz innych komponentów z drewna (np. drzwi, okna). Kurs obejmuje podstawy modelowania 3D, w tym projektowanie części, budowa złożeń, rysunki oraz pozostałe niezbędne zagadnienia, jak: tworzenie bibliotek, operacje z biblioteki, okucia, konfiguracje oraz prezentacje produktów klientowi.



 Czas trwania: **5 dni**

 Cena: **4800 zł netto**

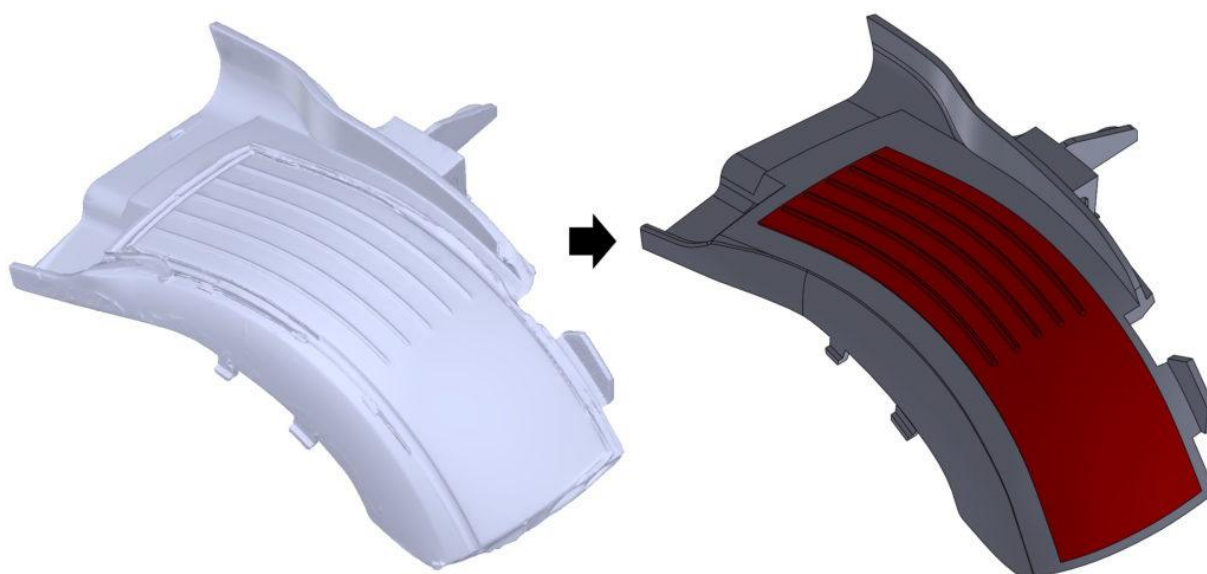
 [Pobierz program PDF](#)

 [Pobierz regulamin](#)

[Zapisz się na szkolenie](#)

11. ScanTo3D – obróbka danych ze skanowania

Poniższe szkolenie zawiera połączoną tematykę zaawansowanego modelowania powierzchniowego i hybrydowego w oparciu o dane wejściowe będące wynikiem skanowania 3D, czyli pliku siatkowe lub chmury punktów. Nauczysz się, w jaki sposób konwertować siatki na parametryczne modele 3D używając dostępnych narzędzi SOLIDWORKS.



 Czas trwania: **2 dni**

 Cena: **2000 zł netto**

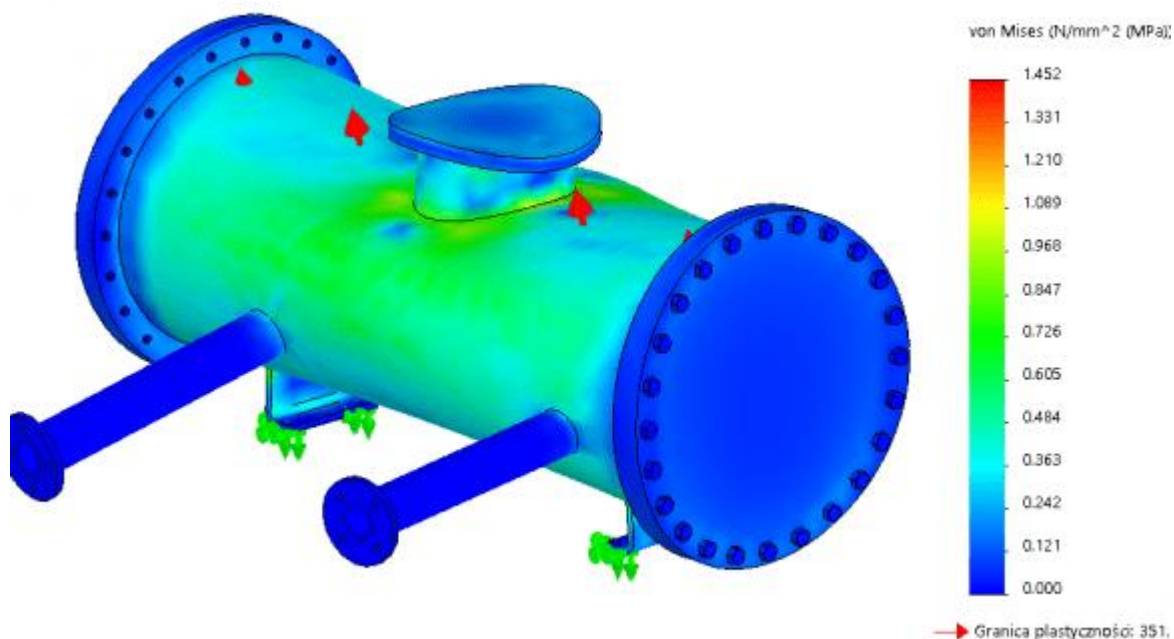
 [Pobierz program PDF](#)

 [Pobierz regulamin](#)

[Zapisz się na szkolenie](#)

12. Simulation – obliczenia statyczne MES


Simulation, którego dotyczy kurs obejmuje problematykę obliczeń wytrzymałościowych metodą elementów skończonych ograniczonych do statyki. Podczas szkolenia użytkownicy dowiedzą się, jak przygotować model, przyłożyć obciążenie i zdefiniować utwierdzenie, jak dobrać siatkę oraz ustawienia symulacji. Wszystkie szkoleniowe przykłady kończą się omówieniem wyników.



 Czas trwania: **2 dni**

 Cena: **2000 zł netto**

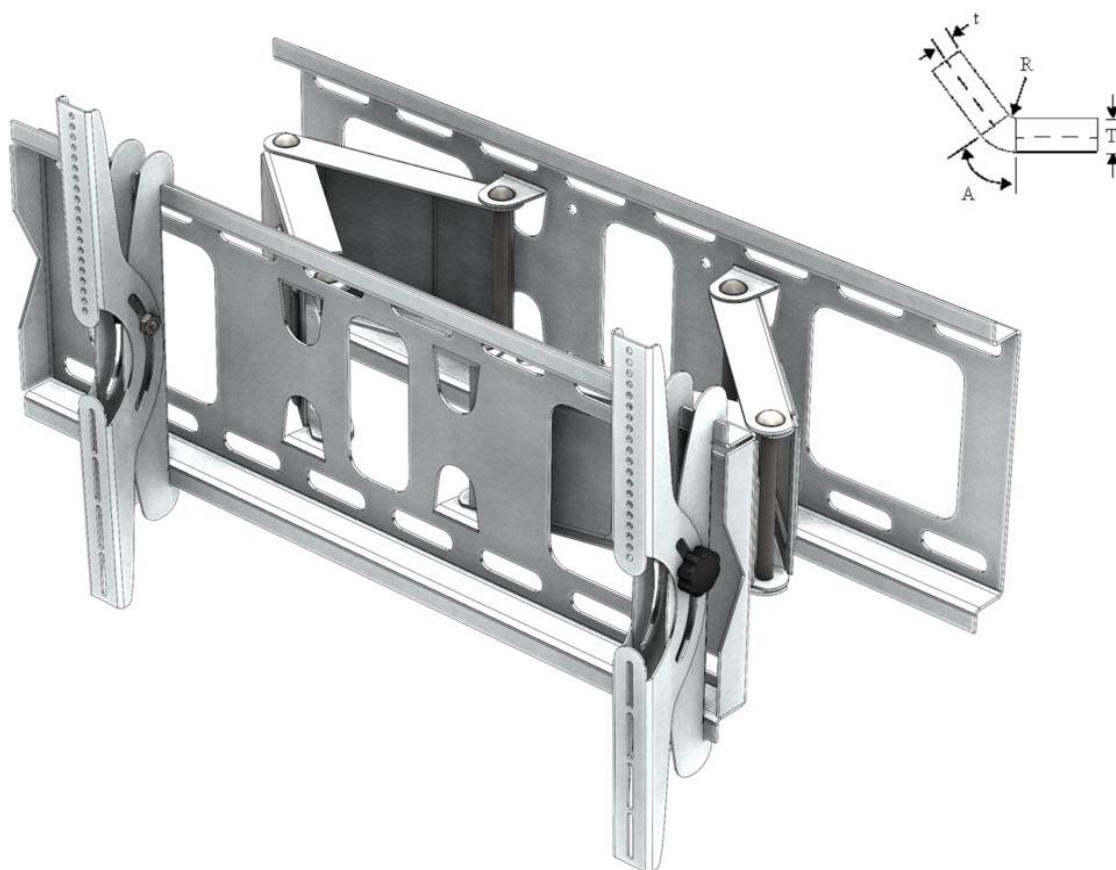
 Pobierz program PDF

 Pobierz regulamin

Zapisz się na szkolenie

13. Kurs SOLIDWORKS od podstaw dla branży METALOWEJ


Kurs skierowany jest do konstruktorów zajmujących się projektowaniem konstrukcji spawanych, mebli metalowych, elementów blaszanych, maszyn, urządzeń itp. Szkolenie obejmuje podstawy modelowania 3D, w tym projektowanie części, złożenia oraz konstrukcje spawane, arkusze blach, konwersja 2D do 3D i rysunki techniczne.



 Czas trwania: 5 dni

 Cena: 4800 zł netto

 Pobierz program PDF

 Pobierz regulamin

Zapisz się na szkolenie

14. Kurs SOLIDWORKS od podstaw dla designerów (wzornictwo)

Szkolenie to skierowane jest do osób zajmujących się szeroko pojętym designem. Obejmuje podstawy modelowania części i złożeń, wybrane elementy modelowania powierzchniowego oraz podstawy wizualizacji. Użytkownik nauczy się tworzyć nowe wzory w środowisku 3D oraz umiejętnie je prezentować w oparciu o dostępne narzędzia.



 Czas trwania: **5 dni**

 Cena: **4800 zł netto**

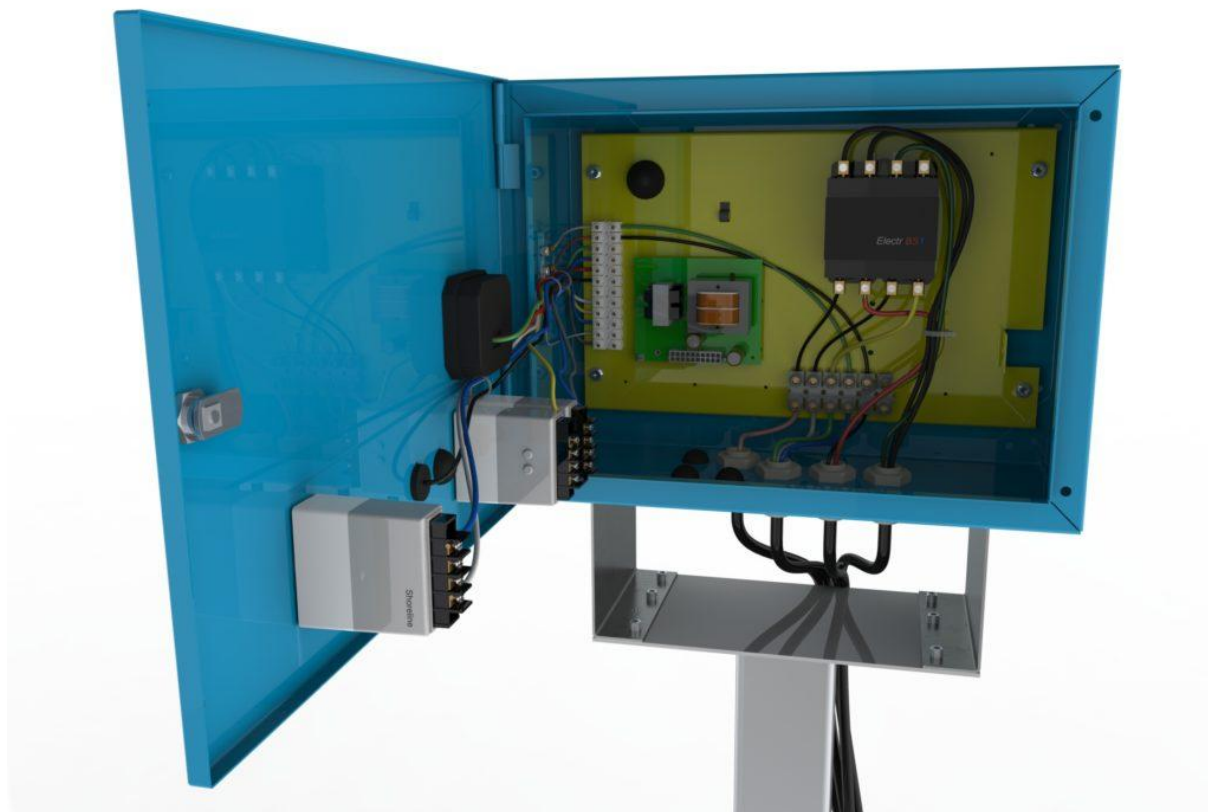
 [Pobierz program PDF](#)

 [Pobierz regulamin](#)

[Zapisz się na szkolenie](#)

15. Rendering w PhotoView 360 i Visualize

Dedykowane szkolenie pozwoli Ci nauczyć się tworzyć realistyczne wizualizacje, w tym: definiować wyglądy i odpowiednio je mapować, dostosowywać scenę i oświetlenie oraz ustawiać kamery czy też perspektywę. Poznasz istotne ustawienia i różne przydatne techniki.



 Czas trwania: **2 dni**

 Cena: **2000 zł netto**

 [Pobierz program PDF](#)

 [Pobierz regulamin](#)

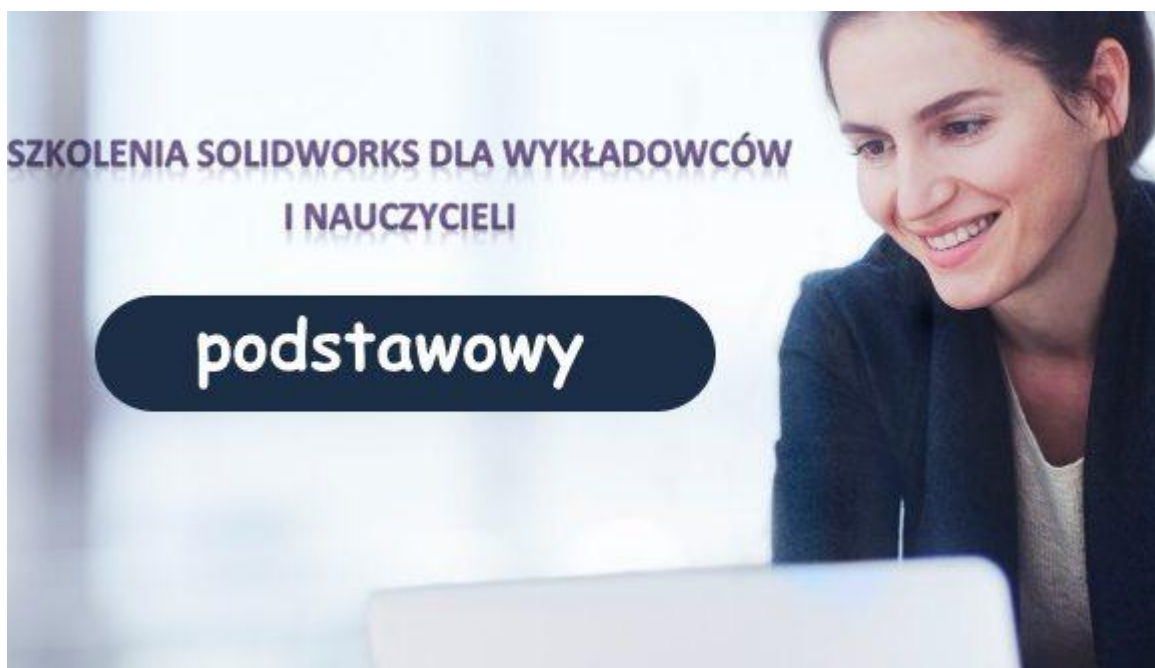
Zapisz się na szkolenie

16. Podstawowy kurs SOLIDWORKS dla wykładowców i nauczycieli

Szkolenie skierowane jest do nauczycieli szkolnych i akademickich.

Podstawowy kurs SOLIDWORKS dla wykładowców i nauczycieli obejmuje podstawy modelowania części, złożenia, rysunki oraz konstrukcje spawane i arkusze blach.

Oprócz standardowego materiału dotyczącego omówienia funkcjonalności programu, uczestnicy dowiedzą się jakie są najczęściej popełniane błędy w trakcie nauki oraz jak ich unikać. Standardem w szkoleniu są triki i skróty, które bardzo przydają się w codziennej pracy.



 Czas trwania: **4 dni**

 Cena: **3900 zł netto**

 [Pobierz program PDF](#)

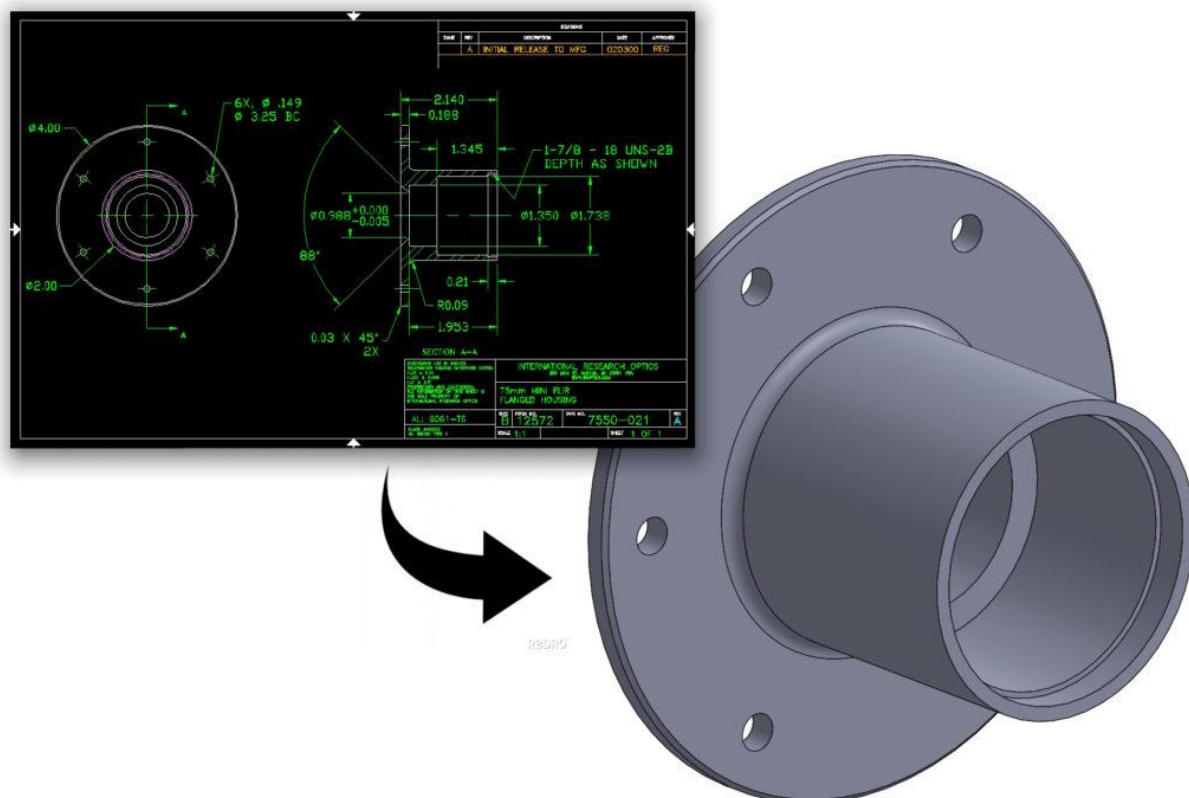
 [Pobierz regulamin](#)

Zapisz się na szkolenie

17. Konwersja 2D do 3D

Szkolenie z konwersji plików płaskich typu DWG/DXF na modele trójwymiarowe ma na celu przedstawienie dostępnych technik pozwalających przekształcić rysunki pochodzące np. z AutoCada na modele 3D.

Jest to pomocne w przekształceniu arkuszy blach na modele rozwijalne oraz w konwersji innych detali na podstawie rysunków płaskich.



 Czas trwania: **1 dzień**

 Cena: **1000 zł netto**

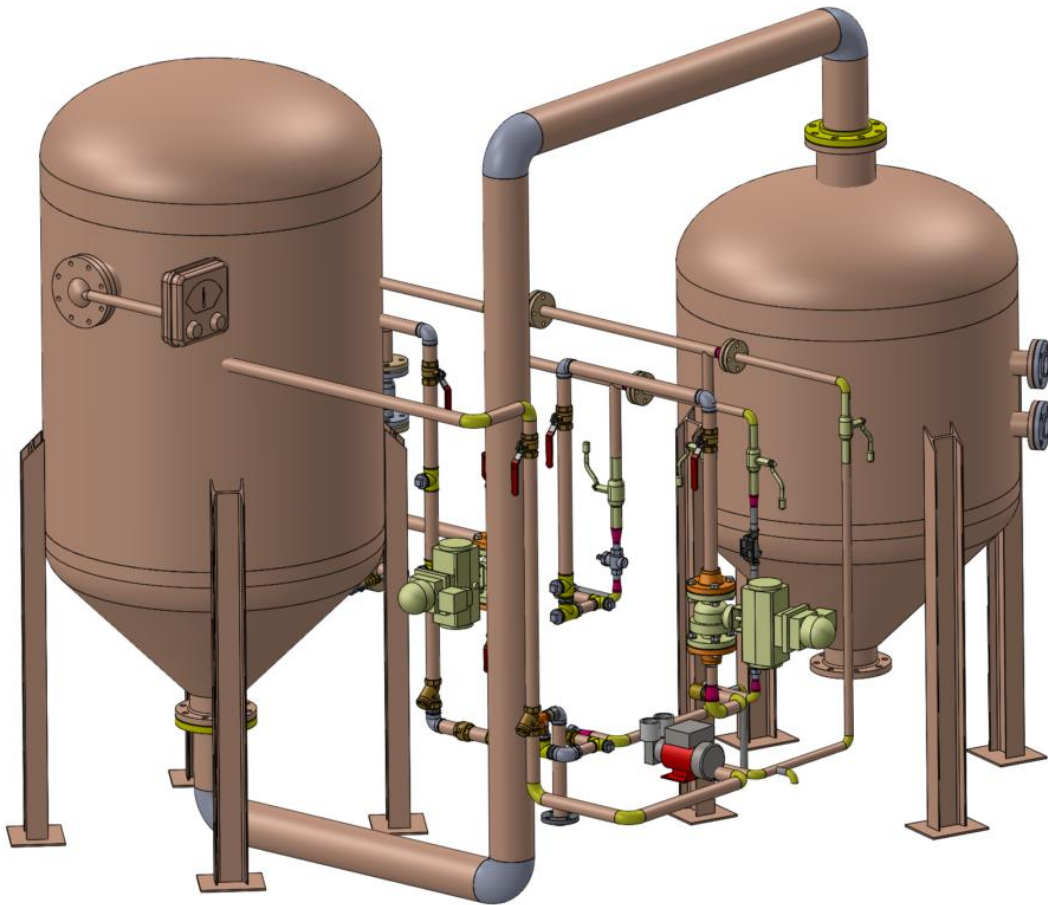
 [Pobierz program PDF](#)

 [Pobierz regulamin](#)

Zapisz się na szkolenie

19. Routing – instalacje rurowe oraz elektryka

Specjalistyczny kurs dla projektantów rurociągów oraz instalacji elektrycznych w oparciu o dodatek SOLIDWORKS Routing.



 Czas trwania: **2 dni**

 Cena: **2000 zł netto**

 [Pobierz program PDF](#)

 [Pobierz regulamin](#)

Zapisz się na szkolenie

20. Zaawansowany kurs dla designerów

Kurs zaawansowany dla designerów jest kontynuacją szkolenia dla osób zajmujących się szeroko pojętym designem. Uczestnicy nauczą się zaawansowanego modelowania części oraz modelowania powierzchniowego. Uzupełnieniem tej wiedzy będą narzędzia do realistycznych wizualizacji produktów.



 Czas trwania: **5 dni**

 Cena: **4900 zł netto**

 [Pobierz program PDF](#)

 [Pobierz regulamin](#)

Zapisz się na szkolenie

21. Kurs dla działów utrzymania ruchu

Kurs ukierunkowany na podstawowe i średniozaawansowane modelowanie części, zarówno z metalu jak i tworzyw. Ma na celu przedstawienie szybkich i skutecznych metod projektowania komponentów maszyn, które następnie można wydrukować na drukarce 3D lub wykonać konwencjonalnymi metodami, np. poprzez frezowanie lub toczenie.



 Czas trwania: **2 dni**

 Cena: **1900 zł netto**

 [Pobierz program PDF](#)

 [Pobierz regulamin](#)

Zapisz się na szkolenie

22. Optymalizacja pracy w programie

Jak bardzo ważna jest wydajność w pracy, wie każdy konstruktor. Kurs ten przeznaczony jest dla tych, którzy chcą poznać najlepsze sposoby pracy z uwzględnieniem wydajności, wprowadzić optymalne ustawienia programu, poznać narzędzia diagnostyczne i nauczyć się je umiejętnie stosować w pracy.

Statystyki	
④ Całkowita liczba komponentów w Duży projekt: 8800	
Części:	
Komponenty części:	8800
Pliki unikatowych części:	20
Konfiguracje unikatowych części:	19
Liczba obiektów:	8800
Podzespoły:	
Komponenty podzespołów:	1
Konfiguracje unikatowych podzespołów:	1
Pliki unikatowych podzespołów:	1
Komponenty:	
Dokumenty w pełnej pamięci:	0
Liczba komponentów na najwyższym poziomie:	8801
Komponenty w pełnej pamięci:	0
Odciążone komponenty:	0
Komponenty graficzne:	8801
Wygaszone komponenty:	0
Ukryte komponenty:	0
Wirtualne komponenty:	0
Komponenty otoczki:	0
Złożenia:	
Maksymalna głębokość:	2
Całkowita liczba oszacowanych wiązań:	0
Liczba wiązań na najwyższym poziomie:	0

 Czas trwania: **1 dzień**

 Cena: **1000 zł netto**

 [Pobierz program PDF](#)

 [Pobierz regulamin](#)

Zapisz się na szkolenie

23. Nowości w SOLIDWORKS (z kilku wersji)

Szkolenie dedykowane firmom, które po kilku latach przerwy dokonały aktualizacji programu. Ma na celu przedstawienie najważniejszych nowości nie tylko od ostatniej wersji, ale z wszystkich lat. Szkolenie to występuje najczęściej w wersji ONLINE i polega na praktycznych ćwiczeniach, a nie wyłącznie suchej prezentacji.



 Czas trwania: **1 dzień**

 Cena: od **600 zł netto**

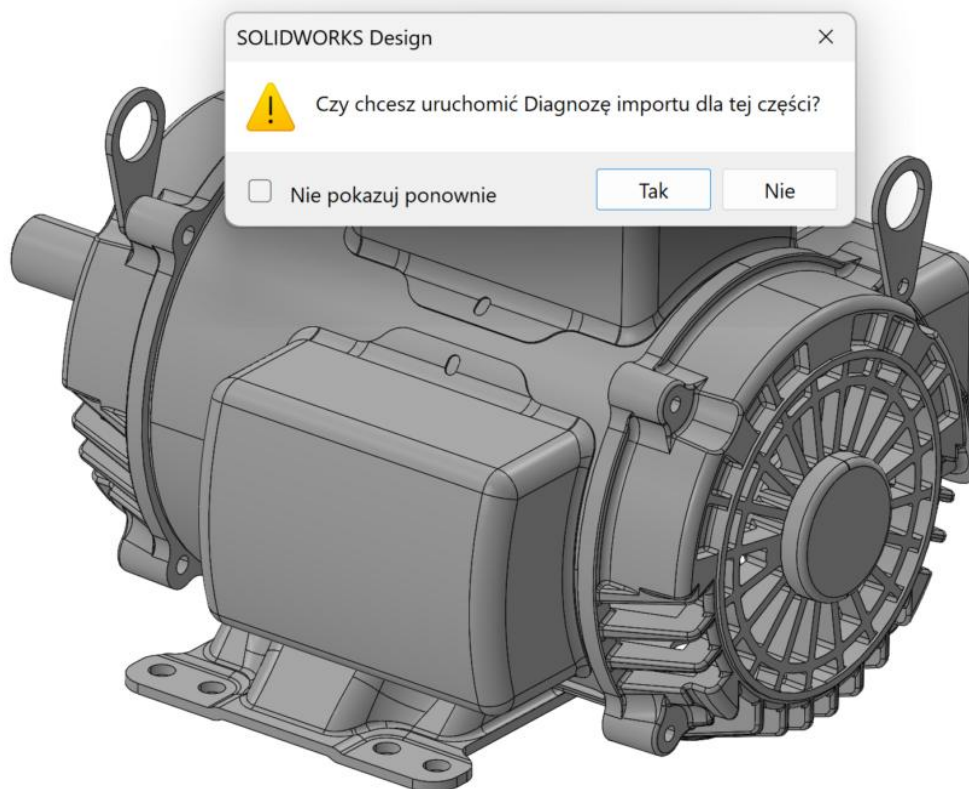
 [Pobierz program PDF](#)

 [Pobierz regulamin](#)

Zapisz się na szkolenie

24. Praca z importami

W dzisiejszych czasach bardzo często wymieniamy modele CAD. Wiąże się to z szeregiem wyzwań. Podczas tego szkolenia dowiesz się, w jaki sposób poprawnie otwierać pliki, jak naprawiać i upraszczać geometrię, w jaki sposób zapisywać w zależności od przeznaczenia. Dodatkowo nauczysz się otwierać pliki pochodzące ze skanera 3D i zapisywać pod kątem druku 3D.



 Czas trwania: **1 dzień**

 Cena: **1000 zł netto**

 [Pobierz program PDF](#)

 [Pobierz regulamin](#)

Zapisz się na szkolenie